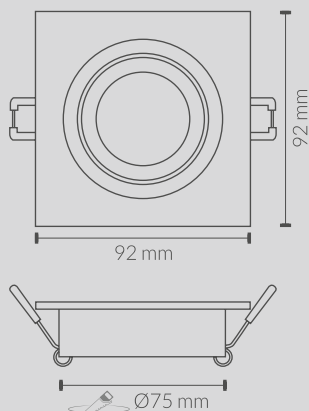


Ficha Técnica



ESPECIFICAÇÕES TÉCNICAS

Codigo	326NG
Modelo	Oscilante
Casquilho	GU10
Material	Alumínio
Acabamento	Preto
Dimensões Exterior	92x92mm
Dimensões Corte	Ø 75mm



*Incluye PGU10